



pei
POINT

Solutions en Soudure par Resistance

AS-25 inverter AS-25 inverter AS-25 inverter



Ces dernières années l'industrie automobile a concentrée ses efforts sur le développement et l'optimisation des carrosserie. Les constructeurs automobiles ont introduit les aciers à haute résistance (HSS) dans la structure des autos, pour réduire la consommation de carburant et augmenter la sécurité.

Par contre ces aciers nécessitent un équipement adéquate afin de garantir une réparation de qualité de type professionnelle.

LA TECHNOLOGIE INVERTER

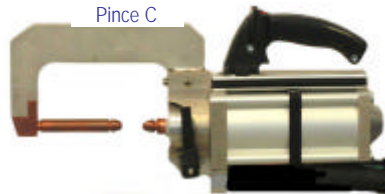
Conbinée à la soudure par résistance elle de répondre aux exigences des constructeurs automobiles.

11500 A
1500 Hz
Inverter Technology

Pince X

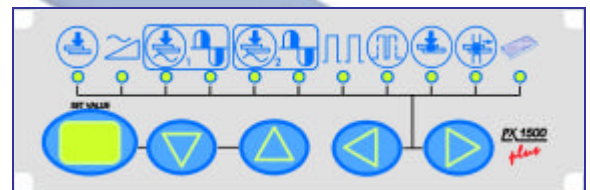


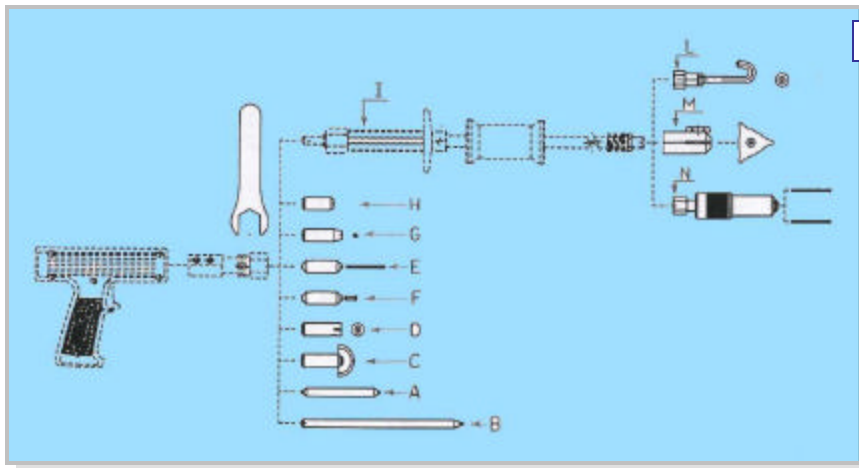
Pince C



AS-25 *inverter*

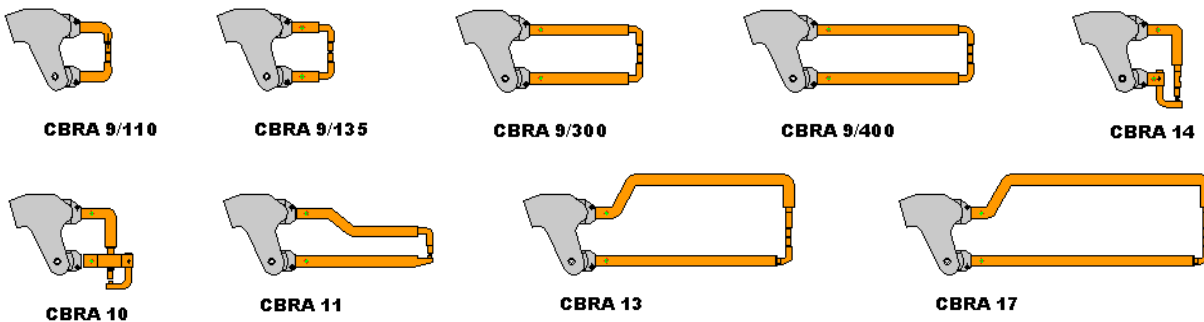
- Unité multifonction pour a carrosserie et l'industrie légère;
- Source de soudure à moyenne fréquence avec système Inverter 1500 Hz;
- Courant de soudure continu;
- Pince et pistolet Spotter reliés simultanément ;
- 9 programmes pour Pince et Spotter;
- Contrôle de soudure PX1500P *plus* avec régulation des temps à 1/100 de seconde;
- Regulation automatique du courant de soudure;
- Qualité et esthétique du point de soudure, spécialement pour les aciers inoxydables;
- Alimentation triphasé;
- Unité de refroidissement incluse à circuit fermé;
- Longue vie des électrodes;
- Transformateur, câbles, pince et bras refroidis par eau;
- Pistolet Studer avec câbles section 150mm²;
- Support câbles disponible en option.



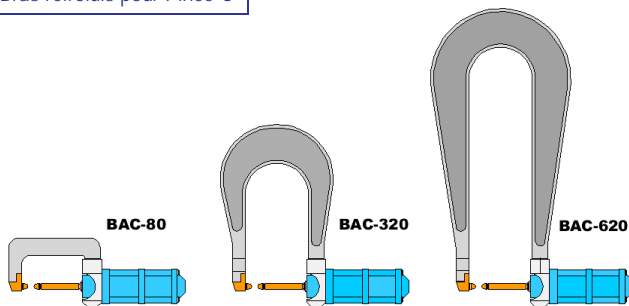


Accessoires pour Pistolet Spotter

Bras refroidis pour Pince en X



Bras refroidis pour Pince C



Pistolet Spotter

Câble de masse

Marteau à percussion

Kit accessoire et consommables

Données techniques		Autospot AS-25 Inverter	
Tension d'alimentation triphasé	V	400 ±10%	230 ±10%
puissance nominale à 50%	kVA	25	25
Curant max de soudure	kA	11,5	11,5
Fusibles retardés	A	32	63
Section câbles alimentation L max = 10m	mm ²	6	10
Force aux électrodes: pince X - pince C / pression 8 bar	daN	245/400	245/400
Longueur des câbles de soudure	m	2,5	2,5
Section des câbles de soudure	mm ²	150	150
Dimensions LxPxH	mm	600x700x1300	600x700x1300
Poids	Kg	140	140

AS-25 Inverter AS-25 Inverter