

TETES DE SOUDAGE OUVERTES – MU IV



MU IV version standard

CARACTERISTIQUES

- Des têtes pour toutes les positions de soudage en préfabrication comme sur site
- Système de bridage rapide de type pinces à réglage continu ou à coquille refroidie (1 coquille par diamètre)
- Large gamme de diamètres couverte par chaque modèle. Par exemple, la tête MU IV 115 couvre la gamme de diamètres de 25 à 115 mm
- Régulation motorisée de la longueur d'arc (AVC) et balayage en option
- Conception modulaire pour une adaptation simple aux différentes géométries tubulaires

UTILISATION

Une utilisation facile pour toutes les applications dans le domaine de la tuyauterie, pour le soudage avec ou sans fil d'apport



MU IV avec AVC/BL

DESCRIPTION TECHNIQUE

- Gamme de diamètres de 8 à 275 mm (0.325" à 11.17")
- Un facteur de marche élevé grâce au refroidissement par eau
- Torche inclinable de 0° à 45°

DOMAINES D'APPLICATIONS

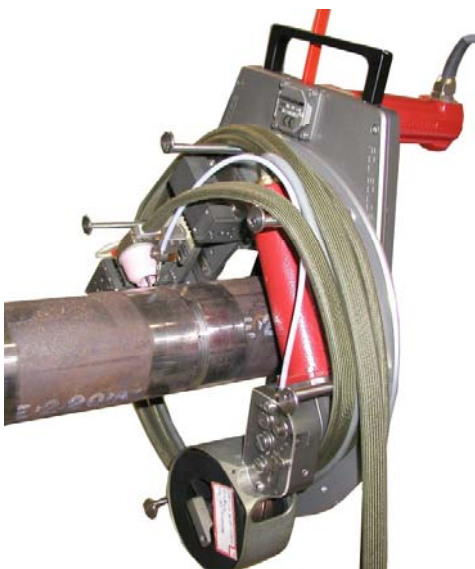
- Chimie
- Aéronautique / Aérospatiale
- Constructions navales
- Energie
- Industrie nucléaire
- Pharmacie / Biochimie
- Agro-alimentaire

PROCEDE

- Soudage TIG avec ou sans fil d'apport

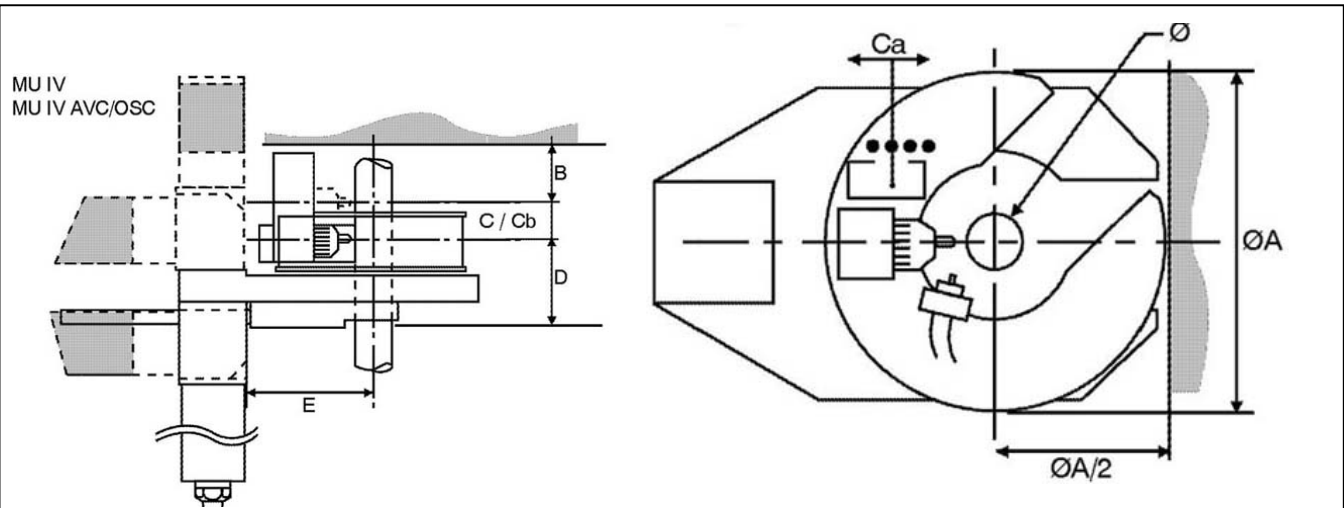
ACCESSOIRES

- Caisse chantier avec intérieur mousse
- 9 m de faisceau de câbles
- Boîte d'accessoires



MU IV avec dévidoir fil intégré

CARACTERISTIQUES TECHNIQUES MU IV



MU IV Min. Ø/ Max. Ø	Ø A	B	C	D	E
MU IV 8/28 P *	116	16	5	96	70
MU IV 8/38 P	126	16	5	96	72
MU IV 19/64 P *	155	16	5	98	93
MU IV 19/80 P	172	16	5	97	103
MU IV 19/104 P *	204	16	5	90	121,5
MU IV 25/115 P	215	16	5	101	148
MU IV 25/128 P *	240	16	5	99	173
MU IV 76/195 P	410	30,5	14	158,5	208
MU IV 101/245 P *	470	30,5	14	174,5	254
MU IV 114/275 P	500	30,5	14	172,5	276
MU IV 14/28 C *	116	16	5	79	70
MU IV 14/38 C *	126	16	5	79	72
MU IV 30/64 C *	155	16	5	88	93
MU IV 30/80 C *	172	16	5	88	103
MU IV 44/104 C *	204	16	5	90	121,5
MU IV 50/115 C *	215	16	5	92	148
MU IV 50/128 C *	240	16	5	108	173
MU IV 76/195 C *	410	30,5	14	178	208
MU IV 101/245 C *	470	30,5	14	180	254
MU IV 114/275 C *	500	30,5	14	178,5	276

MU IV AVC/BL Min. Ø/ Max. Ø	Ø A	B	Amplitude		D	E
			Ca	Cb		
MU IV 8/38 P	142	23	20	20	150	72
MU IV 19/64 P *	184	16	20	20	136	93
MU IV 19/80 P	200	16	20	20	136	103
MU IV 30/104 P*	222	16	20	20	140	121,5
MU IV 42/115 P	235	16	20	20	139	148
MUV 42/128 P*	340	16	20	20	134	173
MU IV 76/195 P	410	16	20	20	165	208
MU IV 101/245 P*	500	16	20	20	179	254
MU IV 114/275 P	530	16	20	20	179	276
MU IV 14/38 C *	142	23	20	20	130	72
MU IV 30/64 C *	184	16	20	20	128	93
MU IV 30/80 C *	200	16	20	20	126	103
MU IV 44/104 C *	222	16	20	20	128	124,5
MU IV 50/115 C *	235	16	20	20	128	148
MU IV 50/128 C *	340	16	20	30	143	173
MU IV 76/195 C *	410	16	20	30	185	208
MU IV 101/245 C *	500	16	20	30	184	254
MU IV 114/275 C *	530	16	20	30	184	276

Standard

*Sur demande